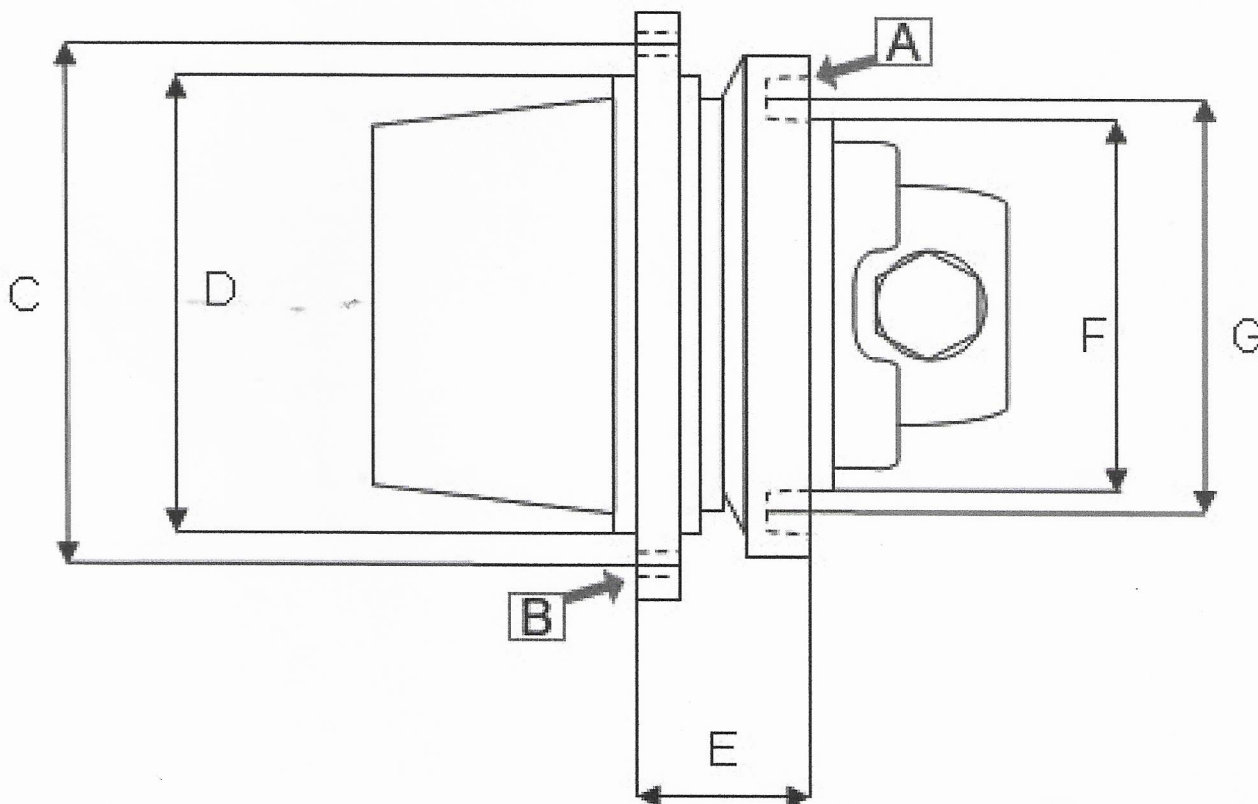


Abmessungen Fahrmotor

Maschinen-Hersteller: _____ Typ: _____

Serien-Nr.: _____ Baujahr: _____

Bitte tragen Sie die Abmessungen und Daten unten ein.



Daten auf dem Fahrmotor: _____

A = Anzahl der Bohrungen / Anordnung / Gewindegröße A = ___ / _____ / ___

B = Anzahl der Bohrungen / Anordnung / Gewindegröße B = ___ / _____ / ___

C = Durchmesser des Lochkreises C = _____ mm

D = Durchmesser des Absatzes D = _____ mm

E = Abstand der beiden Planflächen E = _____ mm

F = Durchmesser des Absatzes F = _____ mm

G = Durchmesser des Lochkreises G = _____ mm

Anzahl Anschlussleitungen: _____

Anzahl Geschwindigkeiten: _____